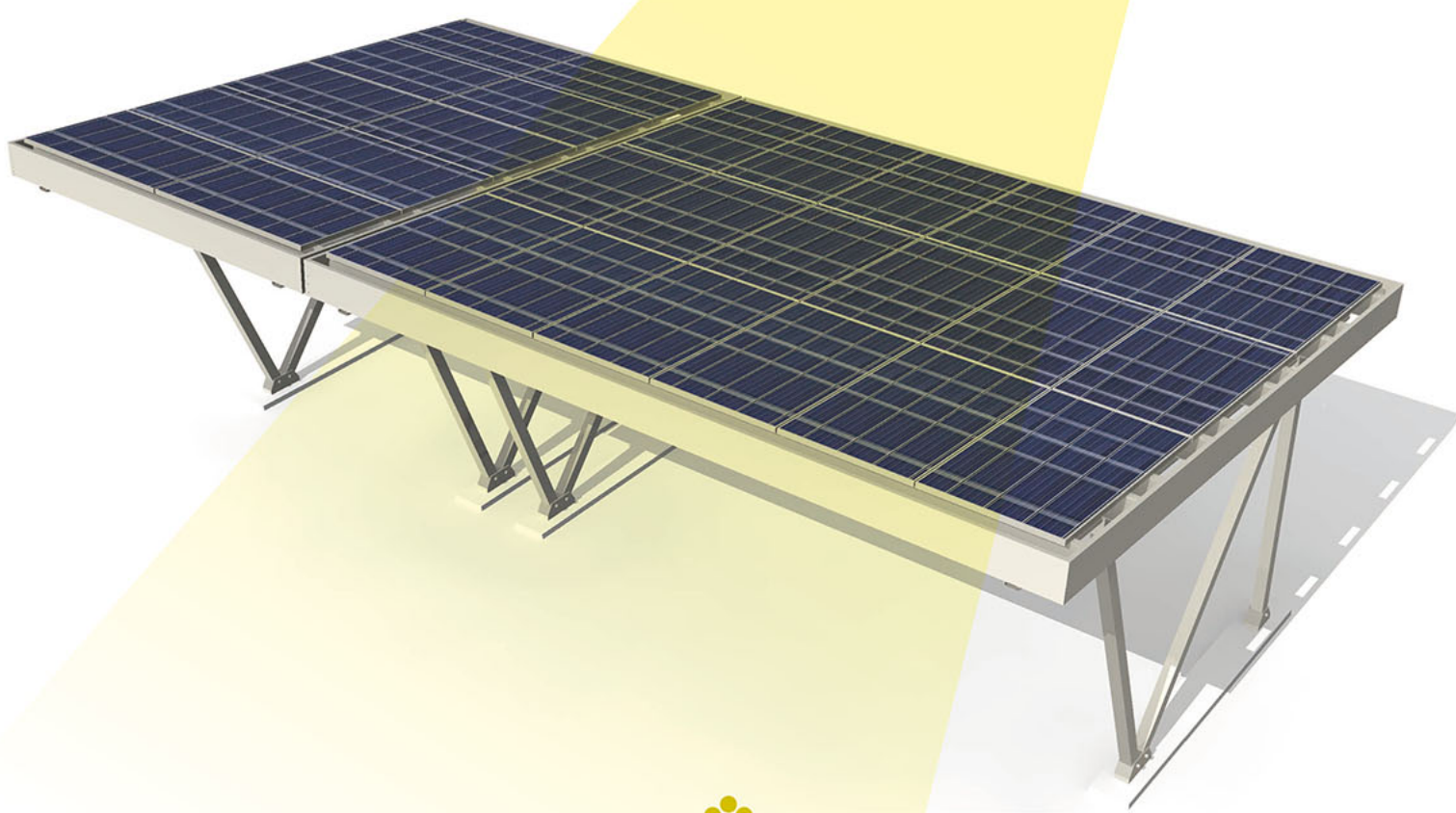




ソーラー・カーポート  
アルソラ

# ALSOLA



PACBLISS

アルソラ

# ALSO LA「5つ

## 特徴 01

### アルミ押出し材を使用

全てのパーツが JIS 規格に適合するアルミによる押出し材であり、安定した品質を提供できます。

## 特徴 02

### 日本仕様のフレーム強度と耐久性

建築基準法に適合した安心で安全なフレーム強度を実現しており、20年の耐久性があります。

## 特徴 03

### 施工の簡便化と工期の短縮

構造計算時に施工の簡便化を計っており、基礎をのぞき、フレーム組み立ては全てボルト締めのため工期短縮が可能です。

## 特徴 04

### 高性能・太陽光パネルによる発電

標準仕様のパネルで、アルソラ I (1台仕様) で最大 2.65kw、アルソラ II (2台仕様) で最大 5.2kw の発電が可能です。主なメーカーのパネルに標準対応しており、フレームを連結することで発電量をコントロールできます。パワーコンデンサー、電灯の取り付けなどの各種工事に柔軟に対応できます。発電、蓄電、充電、給電、節電、売電にいたる再生エネルギーサイクルのどのシーンにおいてもご活用頂けます。



図：アルソラ・イメージ

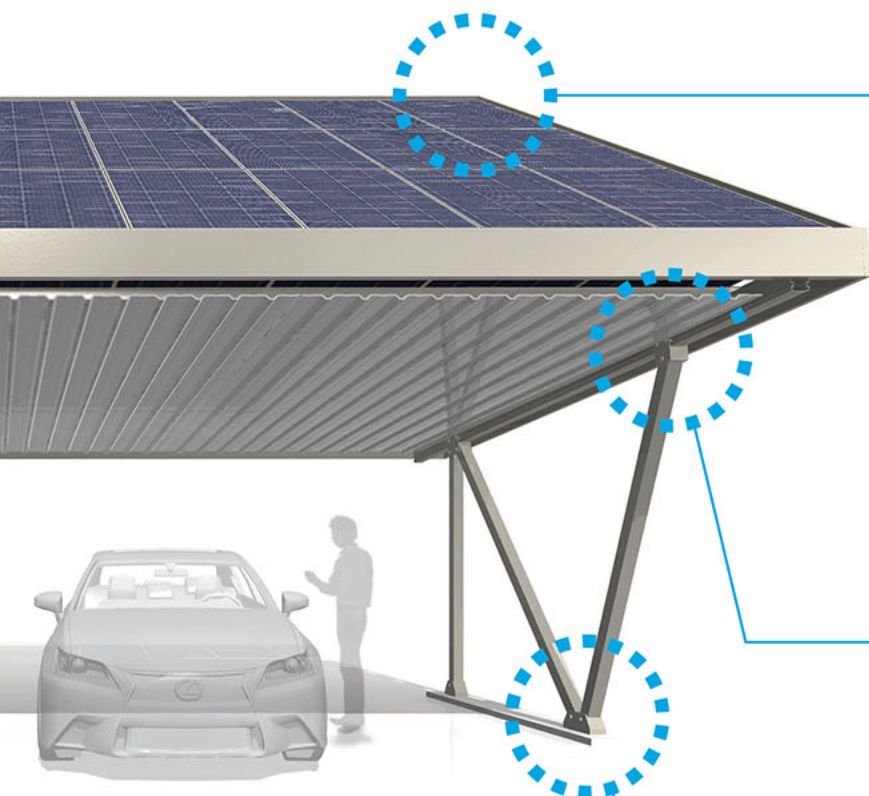
## 特徴 05

### 万全の販売管理体制

弊社にて、提案→製作→販売までワンストップで対応しております。3D CADを使用していますので、ニーズに合わせた検討と提案ができ、国内のみならず、海外資材を用いた各種提案についても、安価にて即時対応可能です。建築基準法に適合したフレームの構造計算書については、ご契約時に概要書をご提供しています。製品出荷時に弊社にて最終検品をし、アフターフォローに関しても個別に管理番号を割り当て、トレーサビリティ体制を敷いています。信販会社との提携により、お支払いに付いてもご負担無く提案が可能です。各種補償・保険を付帯することが可能です（※補償内容詳細は別途記載）。

# の特徴

再生エネルギーの  
未来を手に入れる



\*詳細については個別の図面をご確認下さい



例 1. 屋根のアルミ押し出し材



例 1. フレーム上部のアルミ押し出し材



例 1. フレーム下部のアルミ押し出し材

# 価格表

アルソラは「弊社の特別仕様」で設計管理をし、海外の提携製造会社より直輸入しているため、日本国内での製造品よりも安価でのご提供が可能となりました。

「弊社の特別仕様」とは、日本国内においても、不自由無くお使い頂けるように、建築確認申請時において要求されるのと同じ構造計算をし、建築基準法に適合したフレーム強度となっています。どうぞ、安心してお求め下さい。

## 【アルソラ定価価格表】

	定価（工事別・送料別）	システム定価（工事込・システム込）
1車タイプ	オープン価格	オープン価格
2車タイプ	オープン価格	オープン価格

\*補償2年 / 2年目以降有償 材料価格見直し資料発行日から3ヶ月とする  
\*価格は税抜き表示

## 【他社製品とのサイズ比較】

	アルソラ	他社製品
1車タイプ	18.29 m <sup>2</sup>	16.97 m <sup>2</sup>
2車タイプ	38.58 m <sup>2</sup>	26.79 m <sup>2</sup>

## 【その他資材以外の価格】

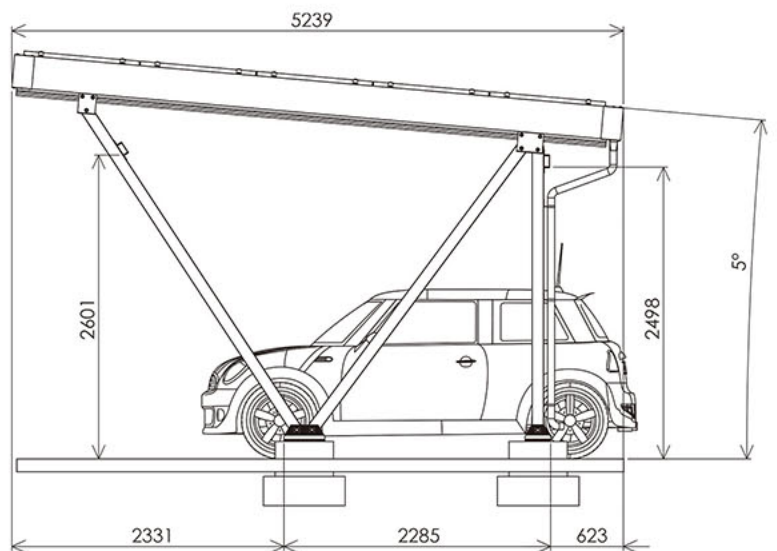
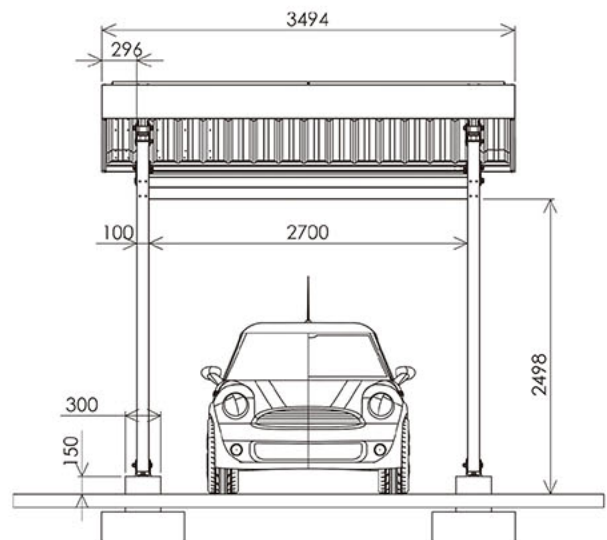
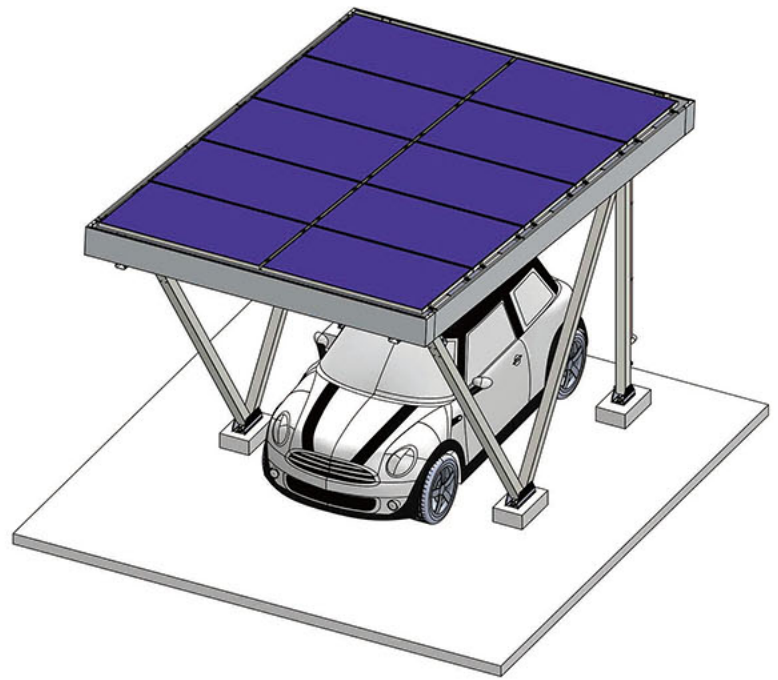
送料（全国配送可能）	¥30,000～	ロットにより異なります
組立・基礎工事	¥170,000～	現場により異なります
削り工事	¥30,000～	現場により異なります

# アルソラ

1車タイプ

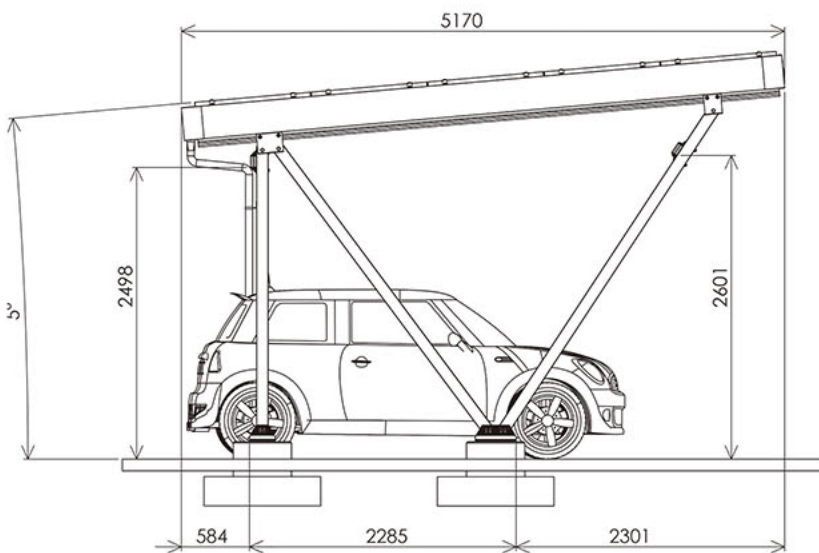
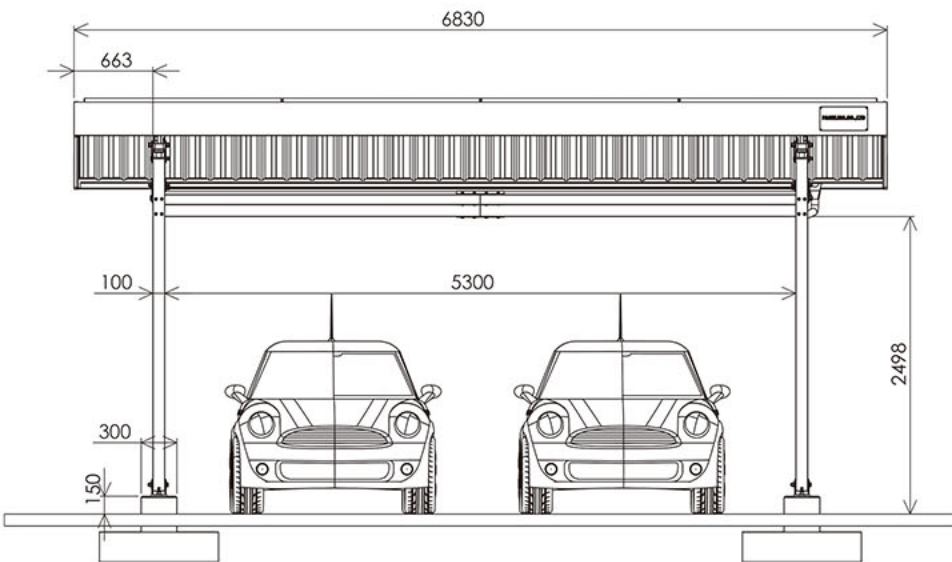
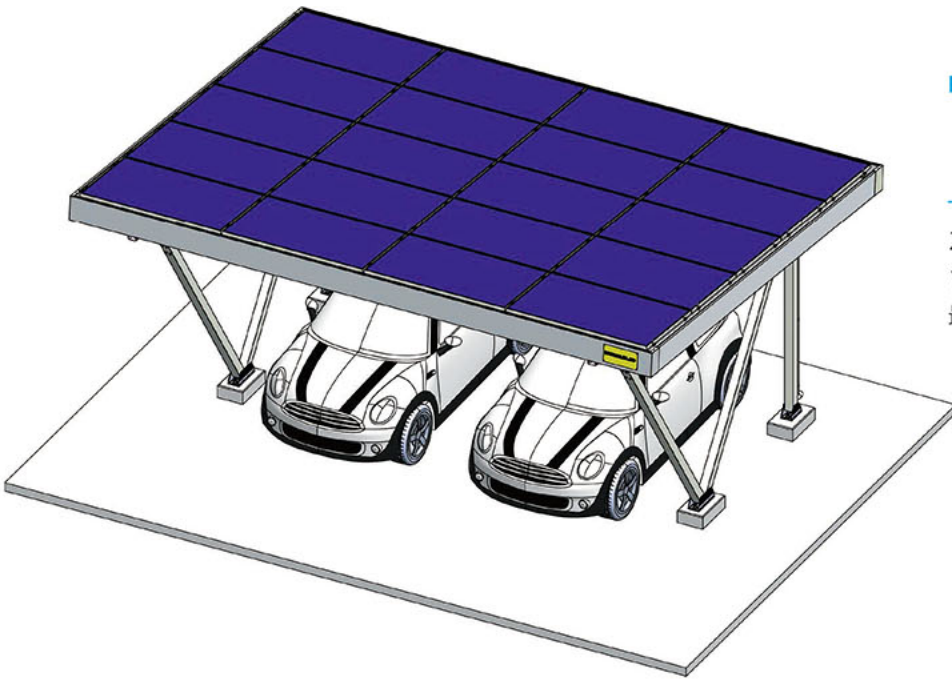
ソーラーパネル計10枚搭載

最大発電量2.65kw相当



# アルソラII

2車タイプ  
ソーラーパネル計20枚搭載  
最大発電量 5.3kw 相当



# 施工・注意事項等

## 施工について

弊社では、配送・施工について、日本全国で対応しておりますが、一部、特別豪雪地帯・離島・辺境地などは対応できかねますので、あらかじめご了承ください。

また、アルソラの取扱い、施工に関する手順については、弊社オリジナルの施工手順書を用意しております。手順ごとに、多くの図説を用意することで初めての方でも、わかりやすくなっております。



図：施工手順書の一例

## 風速に関する注意事項

アルソラのフレームは基準風速 40m/s とし、最大風速 60m/s まで耐えうるように構造設計されています。九州沖縄地区の一部をのぞき、日本各地殆どで設置が可能ですが、設置場所の基準風速情報については、事前に購入者または施工者ご自身でお調べ下さい。台風や爆弾低気圧などの突発的な気候変化にはご注意ください。先のような突発的な気候変化による破損を防ぐために、定期的にソーラーパネルとフレームを連結するボルトの点検などを実施して下さい。

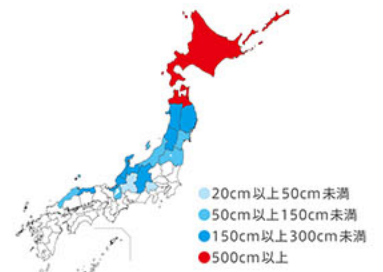


図：日本各地の基準風速の目安 Vo(m/秒)

## 積雪に関する注意事項

アルソラのフレームは積雪量50cmまで耐えうるように構造設計されています。設置場所の積雪情報については、事前に購入者または施工者ご自身でお調べ下さい。降雪時には屋根が雪の重さでつぶれ落ちてケガをするおそれがありますので、雪おろしが必要です。

積雪量は、積雪1cmあたり2kg/m<sup>2</sup>として算出していますが、湿った雪ではこれより重くなる場合がありますので、早めに雪をおろしてください。雪おろしの際、金属製スコップ等を使用するとソーラーパネルや屋根が破損する原因となりますのでプラスチック製スコップやゴムベラ等で静かに行なってください。積雪時・降雪時の落雪にご注意ください。ソーラーパネルの下は勢いよく雪が落ちるおそれがあり危険です。



図：日本各地の積雪量の目安(1998-2007)

## 免責事項：補償期間内でも、次の様な場合には、有料修理となります

1. 当社の手配によらない第三者の加工上、組立て上、施工上、管理上、メンテナンス上の不備に起因する不具合  
(例えば、海砂や急結材を使用したモルタルによる腐食、中性洗剤以外のクリーニング剤を使用したことによる変色や腐食、工事中の養生不良による変色や腐食など)
2. 表示された商品の性能を超えた性能を必要とする地域や場所に取り付けられた場合の不具合  
(例えば、積雪強度、耐風圧強度、寒冷地での作動性や凍結に起因する不具合など)
3. 商品又は部品の経年劣化による消耗磨耗、錆、カビ、変質又は変色及びその他類似の不具合
4. 商品又は部品の性質による結露及びその他類似の不具合
5. 環境が特に悪い地域又は場所での腐食及び不具合(例えば、海岸地帯での塩害による腐食、大気中の砂塵・煤煙・各種金属粉・亜硫酸ガス・アンモニア・車の排気ガスなどが付着して起きる腐食、異常な高温・低温・多湿による不具合など)
6. 天災その他の不可抗力(例えば暴風、豪雨、洪水、高潮、地震、地盤沈下、落雷、火災など)により、商品の性能を超える事態が発生した場合の不具合
7. 施工当時実用化されていた技術では、予測することが不可能な現象又はこれが原因で生じた不具合
8. 犬、猫、鳥、鼠などの小動物による害、又は、つるや根などの植物の害等による不具合
9. 引き渡し後の使用上の操作誤り、調整不備又は適切な維持管理を実施しなかったことによる不具合
10. お客様自身の組立て、取付け、修理、改造(必要部品の取外しを含む)に起因する不具合
11. 本来の使用目的以外の用途、または使用目的以外の使用方法による不具合






# 補償とメンテナンス

## 補償期間

アルミフレーム及び自然災害時のシステム補償については、当社ならびに当社提携店での施工の場合のみの対応となります。フレーム構造の補償期間は、引き渡し日又は購入日から起算して2年間（工事を伴わない場合は1年間）とします。ソーラーパネルについては別途付属のメーカー保証書をご参照下さい。その他の部品については、各メーカーの補償がございます。また自然災害時のシステム補償として保険加入もご選択頂けます。

\*補償書は必ず施工店名（販売店名）、施工日などの所定事項が記載されていることを確認し、お受取りのうえ大切に保管してください。

	施工完了日（お引き渡し日から）		1年目	2年目	10年目
①	当社施工及び販売時	アルミフレーム補償			
②	当社施工及び販売時	自然災害時のシステム補償			

ブルーの矢印  の期間においては当社にて責任を持って補償いたします。

- ①自然災害または人的要因以外の倒壊（自然倒壊）、風速 15m/秒以下の倒壊、お車及び建物等の損害、対人の障害を補償いたします。
  - ②自然災害においてのシステム復旧および撤去費用を補償いたします。2年目以降はお客様にて保険加入をご選択いただきます（任意）。
- ①②ご契約前に約款のご確認をお願いいたします。

## 修理について

製品に異常が生じた時は、直ちに使用を中止し、施工店（販売店）にご連絡ください。

製品の修理を依頼される際は下記内容をお知らせ下さい。

◎フレームのロット番号 ◎施工日 ◎施工店（販売店） ◎ご購入者様名 ◎ご住所 ◎ご連絡先 ◎故障または事故の状況

## 設備点検及び修理費用について

設備点検または修理の際にかかる費用として、施工費、部品（材料）費、出張費がございます。

なお、弊社にて交換させて頂いた部品については、無償でお引取り致します。

\*施工費とは点検または故障箇所の修理および部品の交換・調整にかかる作業費用を指します

\*部品費とは修理に使用した部品等の費用のことを指し、出張費とは作業員を現地まで派遣する際にかかる費用を指します

## 部品交換について

お客様にて部品を交換する場合は、弊社にご連絡を頂くか、ホームページにて各部品を取り扱っておりますので、そちらからご購入ください。お客様ご自身で修理または改良される場合は補償対象から外れる場合がございますので、事前に取扱店とご相談下さいますようお願いいたします。

## お問い合わせ先

株式会社パックブリス（英語表記 PACBLISS.CO.,LTD）  
〒530-0047 大阪府大阪市北区西天満 1-6-2 サンエイビル 2F  
Tel. 06-6131-0211(代表)  
Fax. 06-6131-0221  
E-mail. alsola@pacbliss.asia  
www.pacbliss.asia

## 販売代理店名